



Calderas de biomasa

ECO basic

Catálogo - Tarifa 2013

hergom
ALTERNATIVE

Leqobm

ALTERNATIVE

- 4 Calderas de biomasa DTH 30S
- 6 Calderas de biomasa DTH 40/50/65
- 8 Calderas de biomasa THT 100/1600
- 10 Calderas de leña LAR 30/40/50

Confort Sostenible

Hergóm Alternative es la nueva gama Hergóm de grupos térmicos, acumuladores y calderas de calefacción que emplean fuentes de energía renovables y sistemas de combustión ecológicos. Una nueva generación de productos de biomasa orientados a un mercado cada día más exigente, perfectamente adaptados al mercado español ya que son capaces de quemar pellets, huesos de aceituna, cáscaras. etc.

Hergóm es una de las principales empresas de su sector a nivel mundial, con cinco puntos de fabricación y operaciones en Europa y América. Nuestra completa red de distribución asegura el mejor asesoramiento y servicio post-venta.

Hergóm utiliza en su proceso de fabricación materias primas y componentes seleccionados para garantizar unas prestaciones y fiabilidad óptimas.

Empresa certificada ISO 9001.



DTH 30S

Calderas de biomasa

La caldera DTH 30S está diseñada para quemar combustibles sólidos de biomasa como pellets, cáscara de almendra triturada, orujillo, hueso de oliva, etc.

Cuerpo de caldera:

- Construido en acero soldado.
- Amplia cámara del hogar que garantiza una óptima combustión.
- Tres pasos de humos permiten alcanzar máximos rendimientos.
- Diseño del segundo paso de humos que mejora la evacuación de los mismos.
- Máxima superficie de intercambio.
- Amplias puertas que facilitan las operaciones de inspección, limpieza y mantenimiento.
- Presión de diseño 3 bar. (otras presiones consultar).
- Temperatura máxima de funcionamiento de 90°C.

Quemador:

- Tipo de afloración con elementos intercambiables de acero inoxidable.
- Conexión auxiliar del ventilador para evitar el retroceso de humos.
- Inyección de combustible con doble sinfín: sistema de seguridad contra retroceso de llama.
- Válvula de inundación.
- Puede montarse a derecha o izquierda de la caldera.

Sistema de limpieza y recogida de cenizas:

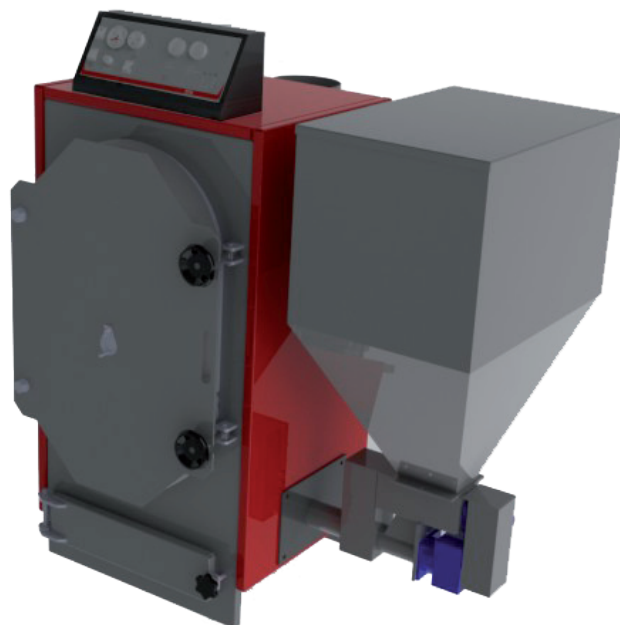
- Los tubos del intercambiador y la cámara de combustión se limpian de forma manual.
- Puerta independiente para recogida de cenizas.
- Amplio cajón de cenizas situado en la parte inferior de la caldera.

Sistema de control:

- Sencillo para un funcionamiento eficaz de la caldera.
- Regulación de temperaturas con termostato de máxima (93°C) que activa la bomba de calefacción si se sobrepasa esta temperatura.
- Regulación electrónica para las distintas potencias.
- Regulación de mantenimiento de llama: actúa cuando sobrepasa un tiempo sin activarse el quemador.
- Conexiones para bomba de calefacción, bomba de ACS, reloj programador y termostato ambiente.
- Posición "leña": permite quemar leña seleccionando hasta 6 potencias (es necesario incorporar una parrilla de protección en el quemador).

Opciones:

- Sistema de encendido semiautomático: mediante un interruptor en el cuadro eléctrico se activa la resistencia de encendido y el ventilador.
- Tolvas de mayor capacidad: 450 l./800 l./1.500 l.
- Conexión a tolvas de mayor capacidad.
- Parrilla protectora del quemador para poder quemar leña.



P.V.P. (€)

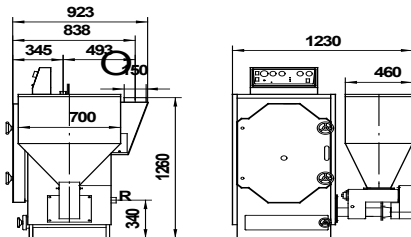
Código	Denominación	€
2850001	DTH 30S Tolva 200 l.	3.730
2850002	DTH 30S Tolva 450 l.	4.240
2850003	DTH 30S Tolva 800 l.	4.390
2850004	DTH 30S Tolva 1.500 l.	4.450
2850031	DTH 30S Tolva 200 l. con encendido	4.210
2850032	DTH 30S Tolva 450 l. con encendido	4.720
2850033	DTH 30S Tolva 800 l. con encendido	4.870
2850034	DTH 30S Tolva 1.500 l. con encendido	4.930
DTH 30S Aprovisionamiento con otros depósitos		Consultar
2850014	Suplemento para leña	185

Puesta en marcha incluida en gama doméstica.

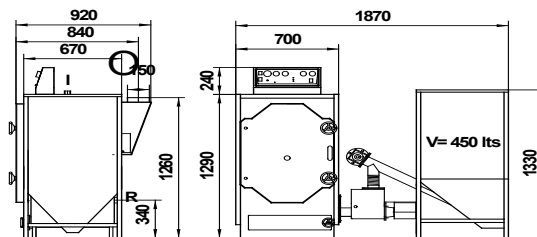
Desplazamientos incluidos en un radio de 20 km al SAT oficial, el resto del desplazamiento a cargo del cliente.

DIMENSIONES (mm.)

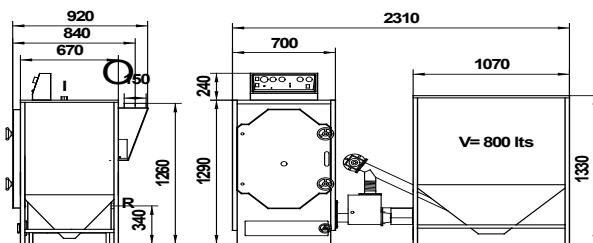
Tolva de 200 litros



Tolva de 450 litros



Tolva de 800 litros



Acoplamiento elástico a otras tolvas

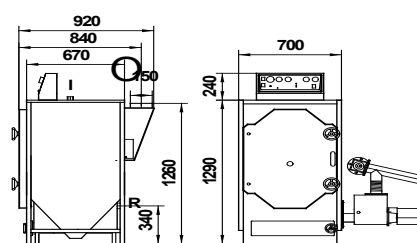


TABLA DE CARACTERÍSTICAS

CARACTERÍSTICA	Uds	VALOR
Potencia útil para biomasa	Kw	30
Potencia útil para biomasa	Kcal/h	25.800
Presión máxima de trabajo	bar	3
Tª máxima de trabajo	°C	90
Tª mínima acci. Bomba	°C	60
Diámetro de chimenea	mm	150
Tiro mínimo en chimenea	Pa	-20

CARACTERÍSTICA	Uds	VALOR
Volumen de agua	litros	76
Conexión ida/retorno	Pulgadas	1 1/4"
Capacidad tolva combustible	litros	200
Tensión de red	V	220
Frecuencia de red	Hz	50
Rango de potencias		6
Consumo pellet EN 1496-1 (A1)	Kg/h	7,3

*Potencias obtenidas utilizando pellets DIN PLUS. Otros combustibles, consultar.

DTH 40/50/65

Calderas de biomasa

La caldera DTH 40, DTH 50 y DTH 65 está diseñada para quemar combustibles sólidos de biomasa como pellets, cáscara de almendra triturada, orujillo, hueso de oliva, etc.

Cuerpo de caldera:

- Construido en acero soldado.
- Amplia cámara del hogar que garantiza una óptima combustión.
- Tres pasos de humos permiten alcanzar máximos rendimientos.
- Diseño del segundo paso de humos que mejora la evacuación de los mismos.
- Máxima superficie de intercambio.
- Amplias puertas que facilitan las operaciones de inspección, limpieza y mantenimiento.
- Presión de diseño 3 bar. (otras presiones consultar).
- Temperatura máxima de funcionamiento de 90°C.

Quemador:

- Tipo de afloración con elementos intercambiables de acero inoxidable.
- Conexión auxiliar del ventilador para evitar el retroceso de humos.
- Inyección de combustible con **doble sinfín**: sistema de seguridad contra retroceso de llama.
- Válvula de inundación.
- Puede montarse a derecha o izquierda de la caldera.

Sistema de limpieza y recogida de cenizas:

- Los tubos del intercambiador y la cámara de combustión se limpian de forma manual.
- Puerta independiente para recogida de cenizas.
- Amplio cajón de cenizas situado en la parte inferior de la caldera.

Sistema de control:

- Sencillo para un funcionamiento eficaz de la caldera.
- Regulación de temperaturas con termostato de máxima (93°C) que activa la bomba de calefacción si se sobrepasa esta temperatura.
- Regulación electrónica para las distintas potencias.
- Regulación de mantenimiento de llama: actúa cuando sobrepasa un tiempo sin activarse el quemador.
- Conexiones para bomba de calefacción, bomba de ACS, reloj programador y termostato ambiente.
- Posición "leña": permite quemar leña seleccionando hasta 6 potencias (es necesario incorporar una parrilla de protección en el quemador).

Opciones:

- Sistema de encendido semiautomático: mediante un interruptor en el cuadro eléctrico se activa la resistencia de encendido y el ventilador.
- Tolvas de mayor capacidad: 450 l./800 l./1.500 l.
- Conexión a tolvas de mayor capacidad.
- Parrilla protectora del quemador para poder quemar leña.



P.V.P. (€)

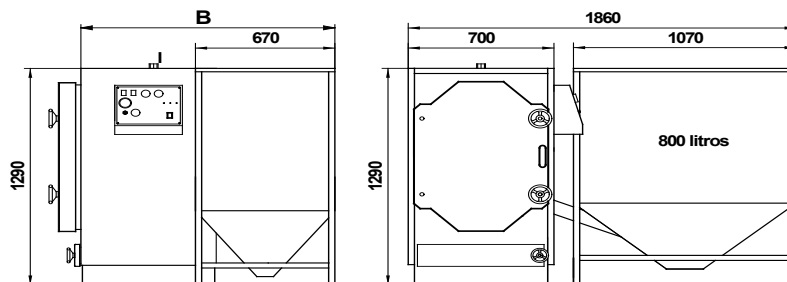
Código	Denominación	€
2850005	DTH-40 Tolva 450 L	4.700
2850006	DTH-40 Tolva 800 L	4.950
2850007	DTH-40 Tolva 1.500 L	5.120
2850008	DTH-50 Tolva 450 L	6.150
2850009	DTH-50 Tolva 800 L	6.400
2850010	DTH-50 Tolva 1.500 L	6.600
2850011	DTH-65 Tolva 450 L	7.250
2850012	DTH-65 Tolva 800 L	7.980
2850013	DTH-65 Tolva 1.500 L	8.420
2850035	DTH-40 Tolva 450 L con encendido	5.180
2850036	DTH-40 Tolva 800 L con encendido	5.430
2850037	DTH-40 Tolva 1.500 L con encendido	5.600
2850038	DTH-50 Tolva 450 L con encendido	6.630
2850039	DTH-50 Tolva 800 L con encendido	6.880
2850040	DTH-50 Tolva 1.500 L con encendido	7.080
2850041	DTH-65 Tolva 450 L con encendido	7.730
2850042	DTH-65 Tolva 800 L con encendido	8.460
2850043	DTH-65 Tolva 1.500 L con encendido	8.900
2850015	Suplem. leña DTH-40	200
2850016	Suplem. leña DTH-50	250
2850017	Suplem. leña DTH-65	315

Puesta en marcha incluida en gama doméstica.

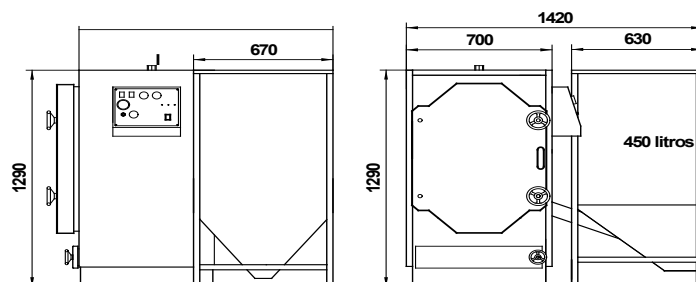
Desplazamientos incluidos en un radio de 20 km al SAT oficial, el resto del desplazamiento a cargo del cliente.

DIMENSIONES (mm)

TOLVA DE 800 L



TOLVA DE 450 L



	B	Chimenea
DTH-40	1.220	150
DTH-50	1.420	200
DTH-65	1.620	200

TABLA DE CARACTERÍSTICAS

CARACTERÍSTICA	Uds	VALOR	CARACTERÍSTICA	Uds	VALOR
Presión máxima de trabajo	bar	3	Tiro mínimo chimenea	Pa	20-25
Tª máxima de trabajo	°C	90	Tensión de red	V	220
Tª mínima acci. Bomba	°C	60	Frecuencia de red	Hz	50
Conexión ida/retorno	Pulgadas	1 1/4"	Rango de potencias		6

MODELO	POTENCIA ÚTIL (KW-KCAL)*	CONSUMO PELLE EN 1496-1(A1)	VOL. AGUA
DTH-40	40 34.400	9,2 kg/h	95
DTH-50	50 43.000	11,5 kg/h	125
DTH-65	65 55.900	14,8 kg/h	154

*Potencias obtenidas utilizando pellets DIN PLUS. Otros combustibles, consultar.

THT 100/1600

Calderas de biomasa

Las calderas THT están diseñadas para quemar combustibles sólidos de biomasa como pellets, cáscara de almendra triturada, orujillo, hueso de oliva, etc.

Cuerpo de caldera:

- Construido en acero soldado.
- Amplia cámara del hogar que garantiza una óptima combustión.
- Tres pasos de humos permiten alcanzar máximos rendimientos.
- Diseño del segundo paso de humos que mejora la evacuación de los mismos.
- Máxima superficie de intercambio.
- Amplias puertas que facilitan las operaciones de inspección, limpieza y mantenimiento.
- Presión de diseño estándar de 3 bar. (otras presiones consultar).
- Válvula de seguridad contra deflagraciones que actúa en caso de sobrepresión en la cámara de combustión.

Quemador:

- Tipo de afloración con elementos intercambiables de hierro fundido.
- Cuerpo del quemador independiente de la zona de parrillas.
- Eficiencia mejorada mediante sistema de doble ventilador: aire a quemador y aire a parrillas.
- Ventilador auxiliar para evitar el retroceso de humos.
- Sistema de encendido semiautomático (opcional): mediante un interruptor en el cuadro eléctrico se activa la resistencia de encendido y el ventilador.
- Inyección de combustible con doble sinfín: sistema de seguridad contra retroceso de llama.
- Válvula de inundación.
- Distintas posibilidades de adaptación del quemador a la caldera: frontal, trasero, lateral derecho o izquierdo.

Zócalo:

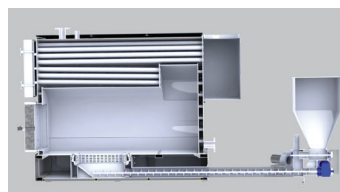
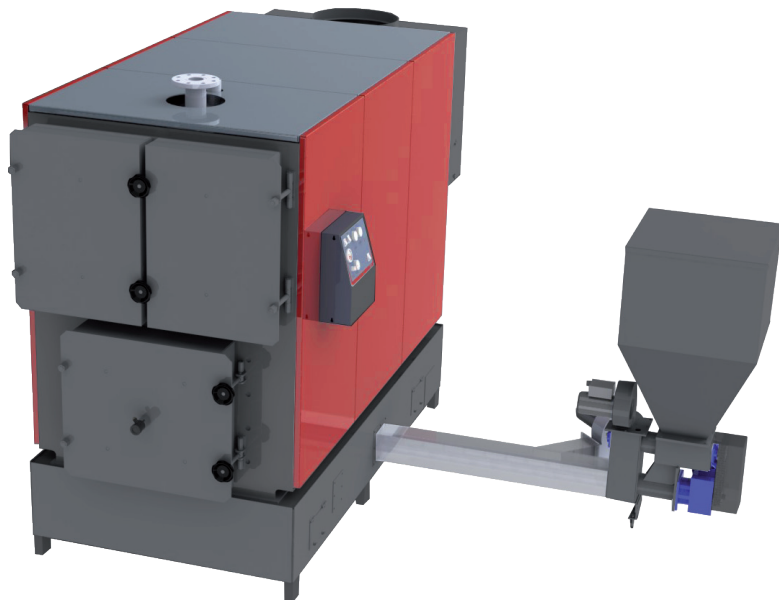
- Construido en acero soldado. Aloja el quemador y las parrillas.
- Dispone de trampillas laterales para limpieza del interior.

Sistema de limpieza y recogida de cenizas:

Los tubos del intercambiador y la cámara de combustión se limpian de forma manual. Opcionalmente se puede instalar un sistema de recogida automática de cenizas mediante tornillo sinfín y cajón de acumulación y prensado de cenizas.

Sistema de control:

- Sencillo para un funcionamiento eficaz de la caldera.
- Regulación de temperaturas con termostato de máxima (93°C) que activa la bomba de calefacción si se sobrepasa esta temperatura.
- Regulación electrónica para las distintas potencias.
- Regulación de mantenimiento de llama: actúa cuando sobrepasa un tiempo sin activarse el quemador.
- Conexiones para bomba de calefacción, bomba de ACS, reloj programador y termostato ambiente.
- Posición "leña": permite quemar leña seleccionando hasta 6 potencias (es necesario incorporar una parrilla de protección en el quemador).



Sección.

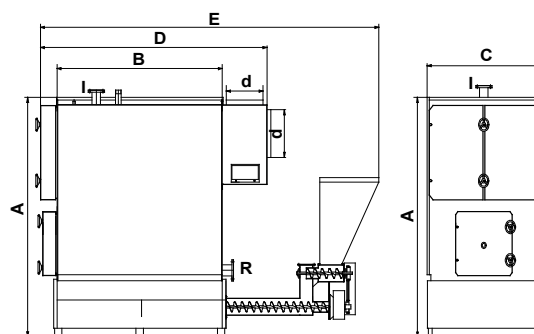


Cámara de combustión.

TABLA DE CARACTERÍSTICAS

MODELO	POTENCIA ÚTIL	
	kW	Kcal
THT 100	100	86.000
THT 150	150	129.000
THT 200	200	172.000
THT 250	280	240.800
THT 325	350	301.000
THT 400	400	344.000
THT 500	500	430.000
THT 650	680	584.800
THT 800	800	688.000
THT 1000	1050	903.000
THT 1200	1200	1.032.000
THT 1600	1600	1.376.000

DIMENSIONES (mm)



	A	B	C	D	E	Chimenea (d)	Conexiones (I/R)
THT 100	1550	1130	850	1650	2800	300	2"
THT 150	1550	1680	850	2230	3350	350	2"
THT 200	1850	1510	950	2060	3260	350	DN65PN10
THT 250	1850	1850	950	2440	3590	400	DN65PN10
THT 325	2070	1680	1250	2300	3400	400	DN80PN10
THT 400	2070	2050	1250	2680	3900	450	DN80PN10
THT 500	2070	2260	1250	2930	4150	450	DN80PN10
THT 650	2520	2280	1550	3090	4300	500	DN100PN10
THT 800	2460	2780	1550	3690	5100	550	DN100PN10
THT 1000	2850	2460	1870	3480	5340	600	DN125PN10
THT 1200	2850	3000	1870	4000	6100	600	DN125PN10
THT 1600	3100	3010	2050	4150	5700	750	DN150PN10

P.V.P. (€)

	Quemador trasero		Quemador lateral		Quemador astilla		Suplem. kit ceniza		Suplem. ciclón	
	Cód.	€	Cód.	€	Cód.	€	Cód.	€	Cód.	€
THT 100	2850052	12.500	2850064	13.900	2850076	15.900	2850088	3.300	2850100	4.800
THT 150	2850053	15.600	2850065	17.200	2850077	19.900	2850089	3.650	2850101	5.900
THT 200	2850054	18.400	2850066	19.800	2850078	22.300	2850090	3.900	2850102	6.700
THT 250	2850055	21.900	2850067	23.400	2850079	26.700	2850091	4.100	2850103	7.900
THT 325	2850056	27.500	2850068	28.300	2850080	32.100	2850092	4.200	2850104	9.300
THT 400	2850057	33.500	2850069	35.900	2850081	41.200	2850093	4.800	2850105	12.100
THT 500	2850058	39.500	2850070	46.900	2850082	51.900	2850094	5.100	2850106	15.500
THT 650	2850059	48.000	2850071	53.000	2850083	58.600	2850095	6.500	2850107	17.400
THT 800	2850060	58.900	2850072	63.200	2850084	70.100	2850096	7.900	2850108	20.800
THT 1000	2850061	69.100	2850073	73.400	2850085	80.300	2850097	9.500	2850109	23.800
THT 1200	2850062	82.500	2850074	86.800	2850086	82.500	2850098	10.200	2850110	28.500
THT 1600	2850063	93.500	2850075	97.600	2850087	109.600	2850099	12.300	2850111	31.950

Puesta en marcha no incluida.

LAR 30/40/50

Calderas de leña

Las calderas LAR 30 S están específicamente diseñadas para quemar leña.

Cuerpo de caldera:

- Construido en acero soldado.
- Cámara de combustión doble con diseño circular que aumenta la superficie de intercambio y mejora la resistencia a la presión.
- Rejillas construidas en acero especial de fácil reposición.
- Presión de diseño estándar de 3 bar.
- Cajón de recogida de cenizas con puerta independiente en parte inferior.
- Regulación manual de tiro en la chimenea.

Ventilador para la combustión:

- Ventilador en la parte inferior trasera con posibilidad de regulación de la entrada de aire y regulación a ciclos para conseguir distintas potencias.
- No es necesaria la válvula termostática para regulación del tiro.

Sistema de control:

- Una regulación sencilla de la potencia de la caldera dependiendo de las necesidades y del poder calorífico del combustible.
- Control de las temperaturas a través de termostatos.
- Conexiones para bomba exterior y termostato ambiente para el control de esta bomba.
- Manejo de las variables de la caldera de una forma sencilla y eficaz.

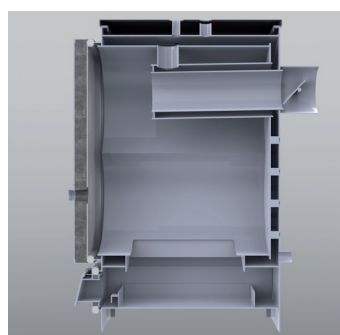
Sistema antiembalamiento: (opción)

Ante un corte de suministro eléctrico el ventilador y la bomba se paran. Para proteger la estructura de la caldera y la instalación es necesario evacuar el calor residual existente en la cámara de combustión.

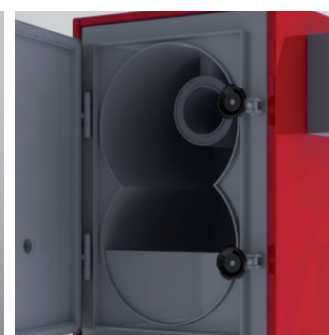
El sistema antiembalamiento garantiza la evacuación de dicho calor residual. Se compone de:

- Serpentín de cobre situado en la parte superior de la cámara de combustión conectado a la red de agua fría.
- Válvula térmica a 90°C.

Cuando se produce un corte de suministro eléctrico la temperatura del agua de la caldera asciende. Cuando alcanza los 90°C, la válvula térmica abre el paso de agua fría al serpentín de refrigeración permitiendo la evacuación del calor residual existente en la cámara de combustión.



Sección.



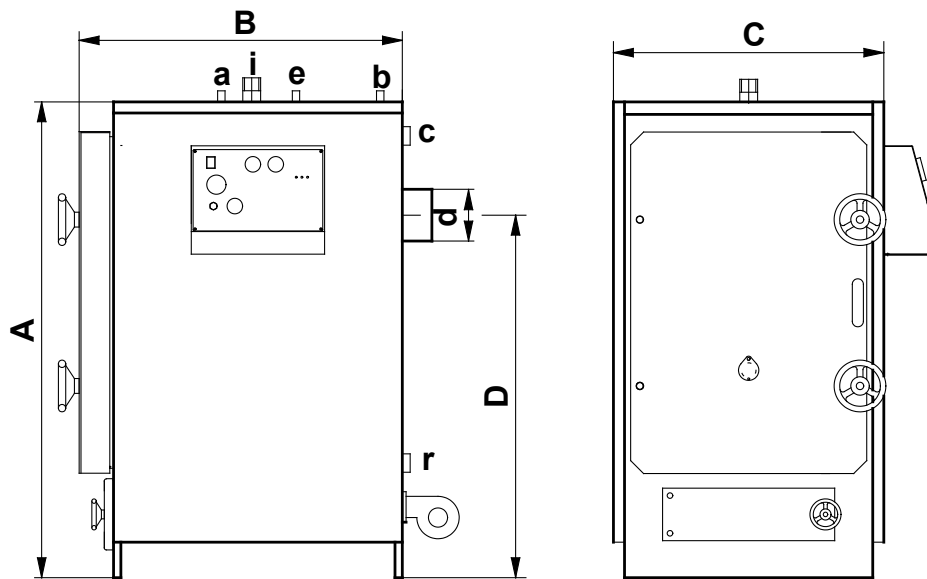
Cámara de combustión.

P.V.P. (€)

Código	Denominación	€
2850019	Caldera LAR 30	1.960
2850020	Caldera LAR 40	2.250
2850021	Caldera LAR 50	2.600
2850049	Caldera LAR 30 con sistema antiembalamiento	2.470
2850050	Caldera LAR 40 con sistema antiembalamiento	2.810
2850051	Caldera LAR 50 con sistema antiembalamiento	3.210

Puesta en marcha no incluida.

DIMENSIONES (mm)



	A	B	C	D	Long. Cámara comb.	Boca de carga	Chimenea (d)
LAR 30	1350	890	750	980	700	420x480	165
LAR 40	1350	1090	750	980	900	420x480	165
LAR 50	1350	1290	750	980	1100	420x480	165

TABLA DE CARACTERÍSTICAS

CARACTERÍSTICA	Uds	VALOR
Presión máxima de trabajo	bar	3
Tª máxima de trabajo	°C	90
Tª mínima acci. Bomba	°C	60

CARACTERÍSTICA	Uds	VALOR
Tiro mínimo chimenea	Pa	20-25
Tensión de red	V	220
Frecuencia de red	Hz	50
Rango de potencias		7

MODELO	VOLUMEN DE CARGA (dm3)	POTENCIA ÚTIL (KW-KCAL)	VOL. AGUA
LAR 30	150	30 25.800	103
LAR 40	195	40 34.400	130
LAR 50	240	50 43.000	160

hergom

Industrias Hergóm, S.A.

DOMICILIO SOCIAL
39110 Soto de la Marina
Cantabria (España)
Tlf: +34 942 587 000
Fax: +34 942 587 001

www.hergom.com
www.hergomalternative.com
e-mail: hergom@hergom.com

